

# 排気ポート付ペレットダイス

Specacは、粉体サンプルを固めてディスクやブリケットを作製する種々の440C硬質ステンレススチール排気ポート付ペレットダイスを提供しています。

ダイスは、Specac製油圧プレスに合う様に作られています。

赤外分析用のKBrディスクは比較的小さいダイスで作製します。

大きいサイズのダイスはXRF、XRD分析用その他工業用のブリケット型サンプル作製用に使用します。

すべてのダイスにニトリルゴムのO-Ringシールと加圧時に水分を取除く為の排気ポートが付いています。

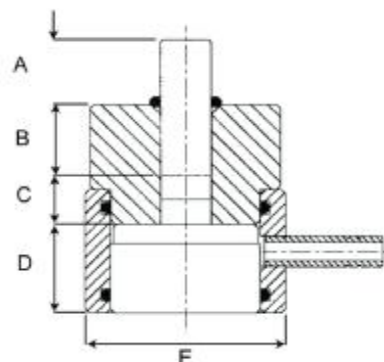
標準サイズ以外のダイスも製作出来ます。

## 特徴

- I 硬質ステンレススチール
- I 光学研磨されたペレット
- I 真空排気によるクリアなサンプル作製



部品番号	3060	3100	3000	3165	3300	3290
ダイ サイズ	5mm	10mm	13mm	20mm	32mm	40mm
スペア部品番号						
ペレットセット	3061	3101	3010	3166	3310	3291
プランジャ	3063	3103	3030	3168	3330	3293
ボディ	3064	3104	3040	3169	3340	3294
ベース	3050	3050	3050	3191	3230	3295
取出しリング	3069	3025	3025	3521	3521	3297
O-リングキット	3062	3102	3020	3167	3320	3292
サンプルペレットホルダー(オプション)	3400	3404	3410	*3193	*3520	*3298
寸法 mm						
プランジャ長(A+B)	52.5	35.1	35.1	57.2	57.2	57.2
ペレット厚(2枚)(C)	12.7	12.7	12.7	19.1	19.1	19.1
ベース高(D)	22.2	22.2	22.2	27.8	27.8	27.8
外径(E)	50.8	50.8	50.8	68.3	68.3	95.3
高さ(A+B+C+D)	87.4	70	70	104.1	104.1	104.1
常用耐荷重	1.25トン	3トン	7トン	18トン	25トン	25トン
最大耐荷重	2トン	5トン	10トン	25トン	50トン	85トン



\*これらのペレットホルダは、サンプルを保持するリングのみです。3"×2"のスライドマウント用プレートは付いていません。

## その他スペアおよび消耗品

- 03600 メノウ製乳鉢(4cm)
- 03610 KBr粉末(50g)
- 03460 13mmダイ用紙製リング(100枚)  
(直径11mmアパーチャ)
- 03470 13mmダイ用マイクロフレーム(100枚)  
(11mm×2mmアパーチャ)
- 03475 13mmダイ用ウルトラマイクロフレーム(100枚)  
(4mm×1mmアパーチャ)

## 真空ポンプとスペア部品

- 03640 真空ポンプキット  
水分のないクリアなサンプルを作る為に使います。  
(内容)ポンプ(1×10<sup>-1</sup>mbar)  
ゲージ、チューブ  
220V、110Vの指定が必要です。
- 03641 ポンプ用シールキット
- 03642 ポンプ用ミストフィルタ
- 03643 ポンプ用オイル