

加熱・冷却ステージ (透過・反射測定用)

ご使用温度範囲によりペルチェ素子加熱冷却ステージまたは抵抗線による加熱ステージをお選び頂けます。ペルチェ冷却タイプは-40°C~100°Cまたは0°C~140°C、抵抗線タイプは室温~300°C迄可能です。

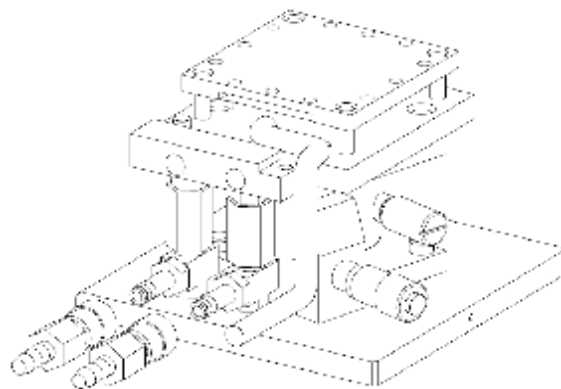
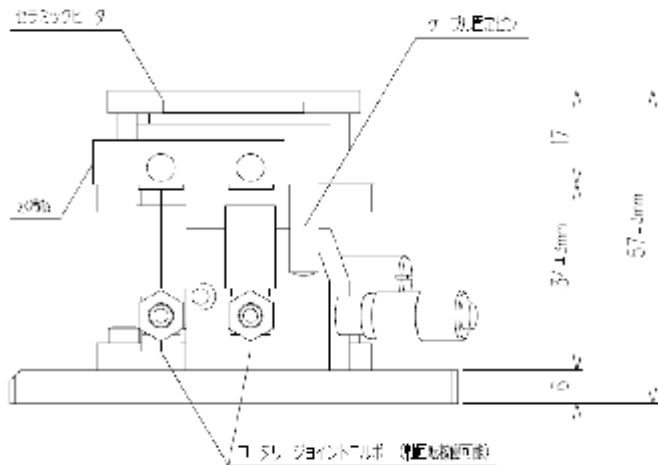
【主な仕様】

- 本体寸法 : 縦 80mm
横 80mm
高さ 63mm
- ステージ寸法 : 45mm × 45mm
- 温度制御範囲 : -40°C~100°C (ペルチェ方式)
0°C ~140°C (ペルチェ方式)
室温 ~300°C (抵抗線方式)
- 温度精度 : ±0.5°C (コントロールセンサー部)
- Zステージ調節範囲 : ±3mm
- 温度コントローラ : 8ステップ、16セグメントの設定が可能
PCローダ、ケーブル付属
- ステージタイプ : Zステージ固定式 (標準)
着脱方式ステージ (オプション)
透過・反射兼用ステージ (オプション)
標準透過測定スタンド用ステージ (オプション)
- 電源 : AC100V 50/60Hz
- 用途 : 熱硬化測定、UVキュア、加熱透過・反射測定

- ※ 反射測定アクセサリ等の光学系は別途必要です。
- ※ ご使用の際には冷却水が必要となります。
- ※ ペルチェ方式又は抵抗線方式をご指定下さい。
- ※ 室温以下でのご使用の際、結露にご注意下さい。
- ※ 顕微用透過測定ステージの制作も可能です。
- ※ 上記以外の仕様についてはご相談下さい。



P/N SE100P (ペルチェ方式)
P/N SE300R (抵抗線方式)



※ 写真、図は参考で実際の製品とは異なる事があります。