

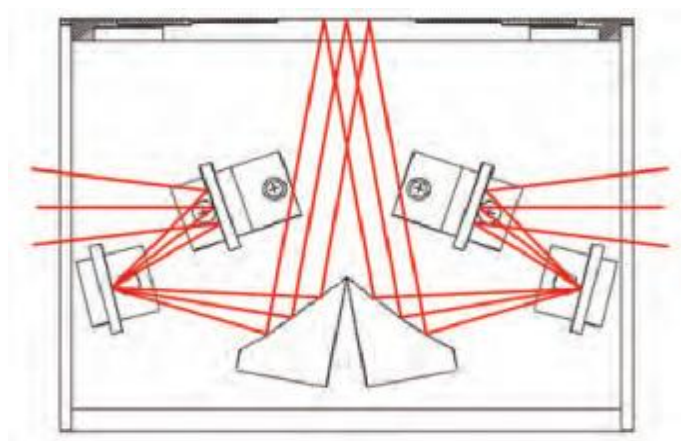
入射角10度正反射率測定アクセサリ

(P/N 010-10XX 10Spec)

一般的な正反射率測定アクセサリでは測定試料面で焦点を結ぶような光学設計であり、平均的な入射角となっています。10Spec正反射率測定アクセサリは試料測定面へ平行光束で照明され、試料測定面の反射率を高精度で測定する様に最適化された設計です。



10Spec 正反射測定アクセサリ外観



10Spec 正反射測定アクセサリ光路図

主な用途	垂直放射率の測定、相対反射率の測定
入射角	10° 固定
試料面へ照明	平行光束による照明
試料マスク	3/8インチ, 5/8インチ 及び 2インチ
光学系パージ機構	パージカバー及びパージチューブにより外気を遮断
ベースプレート	各社FT-IR分光器専用マウント方式(P/NのXXがメーカーコード)
標準構成	光学系本体(1台)、試料マスク(3/8インチ, 5/8インチ 及び 2インチ 各1個)、光学系アライメント用金城着ミラー(1個)、アライメント用アレンレンチ8本組(1個)、英文マニュアル(1冊)、収納ケース(1個)
分光器コード(XX)	設置する分光器によりP/N末尾のコードXXの指定が必要です。 (コードリストは別紙参照)
オプション	保護膜無しアルミ蒸着ミラー(面精度1/10λ、30×40mm 他のサイズ)
ベースプレート	取り付ける分光器によりP/Nの末尾XX指定(別紙参照)

FTIR 分光器 CODE XX

ABB Bomem	
FTLA2000-100 (Arid Zone)	80
Michelson 100, MB Series	81
MB 3000	82
Analect/Hamilton Sundstrand	
Diamond 20	60
Bruker Optics	
IFS™, Vector™, Equinox™ Series	50
Tensor™, Vertex™ with recognition (Quick-Lock)	51
Buck Scientific	
M500	65
Digilab/Bio-Rad/Varian/Agilent	
Excalibur™, Scimitar™, FTS, 600-IR Series Cary 600/6000 Series	10
Excalibur, Scimitar, 600-IR Series Cary 600/6000 Series with recognition	13
Horiba	
7000 Series	35
Interspectrum	
Interspec 200-X	90
Jasco	
300/600 Series	56
400	57
4000/6000 Series	58
4000/6000 Series with recognition	59
JEOL	
Winspec™ Series	46
Lumex	
InfraLUM® FT-02, FT-08	67
Midac	
M Series	30
ORIEL	95
PerkinElmer	
1700 Series	70
Spectrum™ GX, 2000	71
Spectrum BX/RX, 1600, Paragon 1000	73
Spectrum ONE, 65, 100, 400, FRONTIER	74
Spectrum TWO	75
Shimadzu	
8300, 8400 Series, IRPrestige, IRAffinity	15
IRPrestige, IRAffinity with recognition (QuickStart)	16
Thermo Fisher Scientific/Nicolet/Mattson	
Infinity, Galaxy, RS Series	20
Genesys™, Satellite, IR 300	21
Impact™ 400, Magna-IR™, Protégé™, 500/700 Series, Avatar™, Nexus™, Nicolet™ Series, Nicolet iS™10, Nicolet iS™50	40
Nicolet iS™5	42