

回転ステージ付き角度可変透過測定アクセサリ

Brewstar Angle Accessory

回転ステージ付き角度可変透過測定アクセサリは試料の連続回転と赤外光入射角変更の 2 軸回転に加え、全体を 90° 回転させることが出来、外部光 (UV-Vis 等) の入射も可能です。2×3 インチの標準スライドマウント方式で市販の殆どの FT-IR に簡単に取付けることが可能です。大型試料用ホルダーをつけることにより、シリコンウェハーを直接固定し、回転することができます



本体横の丸いマグネットプレートにより薄い試料や、フィルム等を固定することができます。

大型試料ホルダーにシリコンウェハーを取り付け可能(オプション)



価格

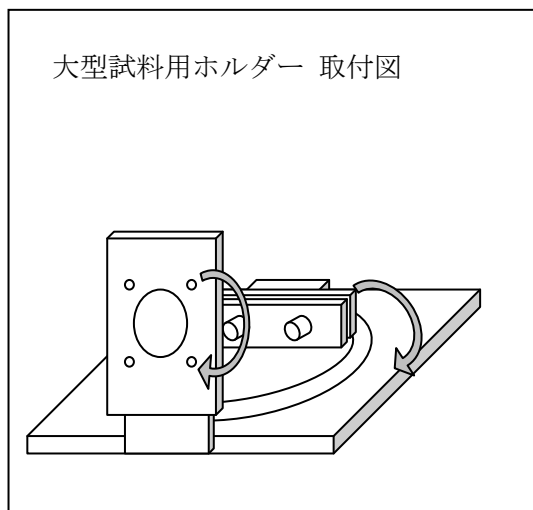
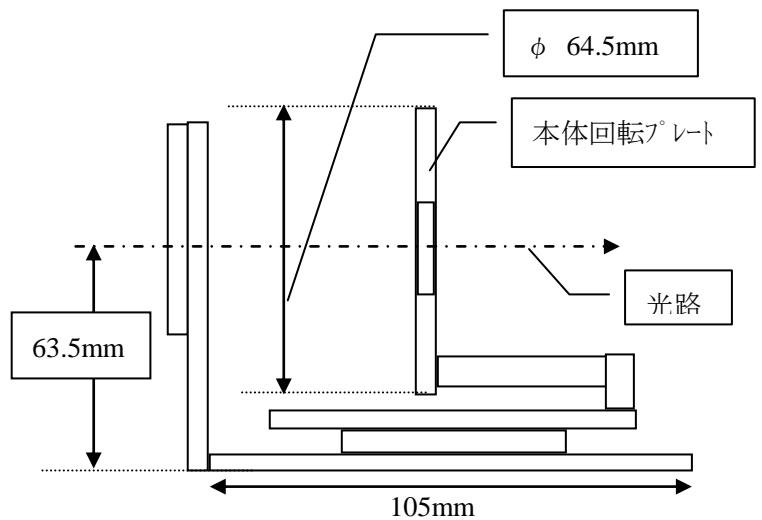
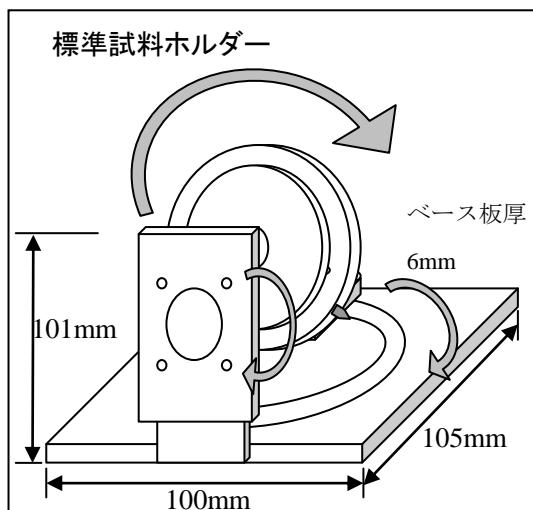
品番	品名	価格
STJ-0141	回転型、角度可変透過測定アクセサリ	¥ 315,000(税別)
STJ-1001	KRS-5 偏光子(28Φ) ホルダー付き	¥ 390,000(税別)



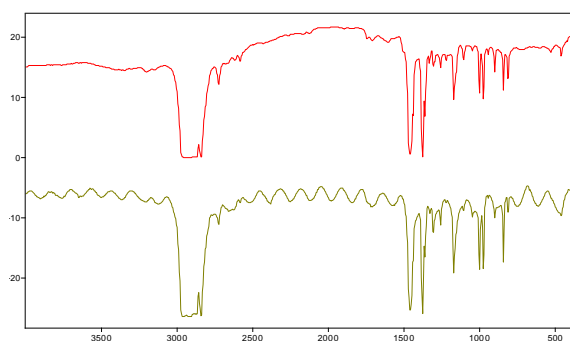
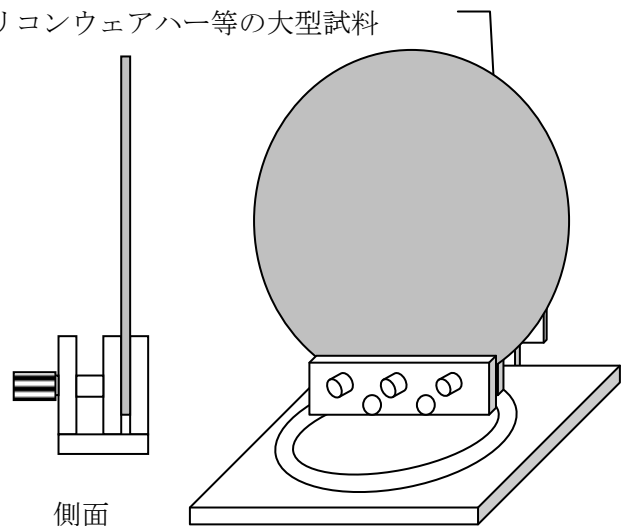
株式会社エス・ティ・ジャパン

【販売代理店】

研究室のトータルコーディネーター
株式会社 テクノサイエンス
〒264-0034 千葉県若葉区原町929-8
TEL:043-206-0155 FAX:043-206-0188
<https://www.techno-lab.co.jp/>



シリコンウェアハー等の大型試料



上:PP フィルムを回転型、角度可変透過測定アクセサリーに取り付け、入射角を約55°に固定し測定したスペクトルです。
下:PP フィルムのスペクトルで干渉縞が観測されます。

仕様:

試料ベース:

ϕ 50,24,15,10 の4種類

マグネットホルダー:

ϕ 52,28,18 の3種類 (厚さ2mm)

目盛り:

45度おき、短線2度おき、長線10度おき

本体回転プレート厚み:

9mm (マグネットホルダーを除く)