

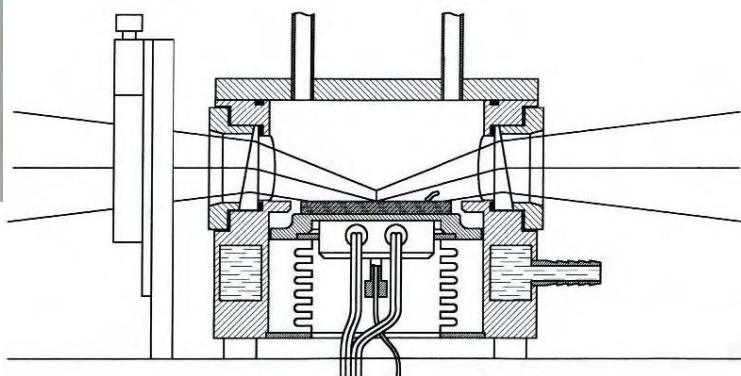
Refractor™ Reactor

高温真空反応室内 高感度反射測定装置(角度固定)



Refractor™ Reactor は、密閉できるチャンバー内で、金属表面および金属基板上的薄膜の反応をグレーティングアングルで高感度反射測定を行うことができる反射アクセサリーです。サンプルは 400°Cまで加熱することができ、最高 2 気圧の圧力をかけることが可能です。

Refractor™ Reactor は、Refractor のデザイン特徴を取り入れた反応チャンバーです。反応チャンバーの雰囲気は加圧、真空、不活性ガス、乾燥空気など、測定目的に応じたガス雰囲気にすることができます。



アプリケーション

金属表面および金属基板上的薄膜の反応の研究の確立。

特徴

- 入射角 75° 固定 2 枚の SuperCharged™ ZnSe ウェッジ ウィンドウでサンプルからのビームを屈折させます。
- KRS-5 ウィンドウも選択可能です。
- 試料サイズ: 約 43 x 25mm 厚さ 3mm
- 温度: 常温 ~ 400°C
- 真空/加圧: 10⁻⁴ torr ~ 2 気圧までの加圧が可能。
- 所要電源: 110V

内容:

2枚の SuperCharged™ ZnSe ウェッジ ウィンドウ
アライメントミラー

ORDERING INFORMATION

品番 品名・内容
RGR-XXX-3Refractor™ Reactor, 24V

オプション

PWG-U1R ワイヤグリッド偏光子

ATC-024-1 温度コントローラー, 110V input, 24V output

交換部品

ORV-019 窓板用 Viton O-Ring

ORK-019 窓板用 Kalrez O-Ring

ORV-038 カバー用 Viton O-Ring

ORK-038 カバー用 Kalrez O-Ring

RGA-001 SuperCharged™ ZnSe ウェッジ ウィンドウ。

お問い合わせ、ご用命は

研究室のトータルコーディネーター
株式会社 テクノサイエンス

〒264-0034 千葉県若葉区原町929-8

TEL:043-206-0155 FAX:043-206-0188

<https://www.techno-lab.co.jp/>