

メタル 長光路ガスセル マースシリーズ

マースシリーズのガスセルは 不活性の高品質の金属を選び製作されています。腐食性ガスに耐性があり、特に高精度な測定が必要な際の装備になっています。マースセルは世界的な水準の要求を満たすガスの生産をされている多種の工場におけるガス分析の為に必要な条件を十分満足させます。

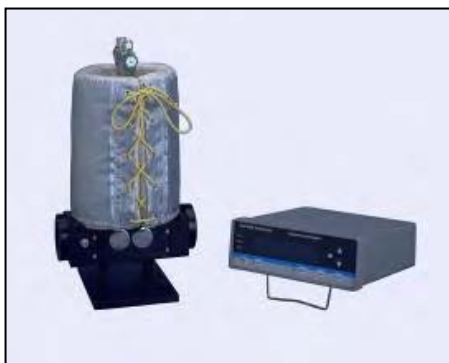
マースシリーズの多重反射ガスセルは FT-IR や赤外分光器を配置される分野や厳しい測定条件で使用することの出来る、高いパフォーマンス、信頼性、扱いやすさ及び適応性を持ったガスセルです。

セルは基本的に組立式で、多様な構成- 金属セルボディとセルハードウェアは- ステンレススチール(保護コート又は電解研磨)、純ニッケル、ニッケルコート アルミニウム、黒アルマイト加工アルミニウム及びアルミニウム テフロンコート、の様なユーザーの仕様にあわせた多種の材質による製作が可能です。

試料ガスラインのコネクションは標準規格のバルブやフィッティングで、スウェージロック、Nupro、Cajon、及び Whitey 等の部品をご用意できます。エンドプレートにはタップのたった NPT のホール又は、VCR のコネクションを用意することが出来ます。高圧タイプや高真空タイプのシステムもご用意できます。

高圧、高真空のアプリケーションに対応でき、温度コントロールや圧力モニターのオプションも用意されています。

標準のミラーコーティングは高い耐久性と反射率を持ったゴールドミラーを採用しております。又、プロテクトシルバー、アルミニウムコートへの選択も可能です。

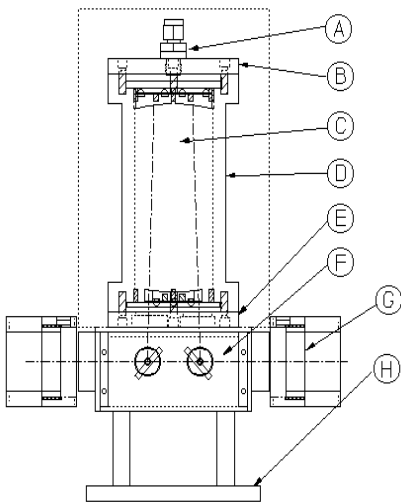


加熱ジャケットと温調器を組み合わせることで加熱ガスセルとして使用できますに温度をかけることが可能です。



セルは分解洗浄が可能です。
*ミラーの洗浄は出来ません

マースシリーズのガスセルは厳しい測定条件、工場に於けるプロセス管理等のアプリケーションに最適です。又、頑丈で耐久性がある事も非常重要的な利点であり、精密に固定された光学調整はより良いパフォーマンスを保証します。マースセルはシンプルな構成の設計により、強固で信頼性の高いものになっています。この設計は内部ミラーの光学調整が必要無く、分解洗浄も簡単に行えます。



A - 上部エンドプレート. このプレートはセル最上部に位置し、バルブ、ゲージ、フィッティングと試料ガスラインが取り付けられます。他の部品に干渉することなく、又、光学調整を変えることなく簡単に取外しが可能です。

B - 精密オブジェクトミラートレイ. この部分はセルの光路長決める、精密に調整された一体型のミラートレイです。このトレイはセルボディ内部の段付部に安定して設置され、ネジによりしっかりと固定されます。ミラートレイは洗浄や交換に際し、簡単に取外しが可能です。

C - セルボディ. 外側のシリンダー状の部品で頑丈な金属パイプでミラートレイ、エンドプレートなどが取り付けられます。高真空に対応出来る、精密削り出された端面をもっています。セルボディの有るネジ穴により、エンドプレートとのシールを行っています。取り付けネジは6本で簡単にエンドプレートの取り外しも行えます。金属セルボディは保護コート又は電解研磨のステンレススティールやニッケルコートしたアルミニウム、アルミニウムの黒アルマイト加工、アルミニウムのテフロン加工等の仕様が可能です。

D - 精密フィールドミラートレイ. このアイテムは取外し可能なミラートレイで、重要な光学部品となります。サービスの為に取外しは可能ですが、固定した調整はずれることは有りません。ホワイト型光学系の赤外光の2列のイメージラインは、このミラー上にできます。このイメージの配列を確認することにより、光路長を求めることができます。

E - 下部エンドプレート. “下部エンドプレート”赤外に透過可能な窓板となる結晶を保持します。標準は KBr で、ZnSe, BaF₂, CaF₂, KRS5.をご用意できます。又、セル内部に光を入れる導入光学系も、このプレートに取り付けられます。取外しは簡単で交換も可能です。

ORDERING INFORMATION

品番	品名・内容	光路長	セル容量(L)	セルボディ:
MARS-0.2/3M-AL	3M マース長光路ガスセル	3 メーター, 固定	0.2	アルミニウム 無電解ニッケルコート
MARS-0.2/3M-SS	3M マース長光路ガスセル	3 メーター, 固定	0.2	ステンレススティール 電解研磨
MARS-0.375L/4.2M	4.2M マース長光路ガスセル	4.2 メーター, 固定	0.375	アルミニウム 無電解ニッケルコート
MARS-0.375L/4.2MSS4.2M	4.2M マース長光路ガスセル	4.2 メーター, 固定	0.375	ステンレススティール 電解研磨
MARS-0.75L/6.4MAL	6.4M マース長光路ガスセル	6.4 メーター, 固定	0.75	アルミニウム 無電解ニッケルコート
MARS-0.75L/6.4VAL	6.4M マース長光路ガスセル	1.6 to 6.4 メーター, 可変長	0.75	アルミニウム 無電解ニッケルコート
MARS-0.75L/6.4MSS	6.4M マース長光路ガスセル	6.4 メーター, 固定	0.75	ステンレススティール 電解研磨
MARS-2L/10M-AL	10M マース長光路ガスセル	10 メーター, 固定	2	アルミニウム 無電解ニッケルコート
MARS-2L/10V-AL	10M マース長光路ガスセル	1 to 10 メーター, 可変長	2	アルミニウム 無電解ニッケルコート
MARS-2L/10M-SS	10M マース長光路ガスセル	10 メーター, 固定	2	ステンレススティール 電解研磨
MARS 8L/20M-AL	20M マース長光路ガスセル	20 メーター, 固定	8	アルミニウム 無電解ニッケルコート
MARS 8L/20V-AL	20M マース長光路ガスセル	2 to 20 メーター, 可変長	8	アルミニウム 無電解ニッケルコート
MARS-8L/20M-SS	20M マース長光路ガスセル	20 メーター, 固定	8	ステンレススティール 電解研磨
MARS-8L/40V-SS	20M マース長光路ガスセル	12 to 48 メーター, 可変長	8	ステンレススティール 電解研磨
MRSHJ-0.375L/3M	マース 3 M 可変長 ガスセル用ヒーター			
MRSHJ-0.75L/6.4M	マース 6.4 M ガスセル用ヒーター			
MRSHJ-2L/10M	マース 10 M ガスセル用ヒーター			
MRSHJ-8L/20M	マース 20 M ガスセル用ヒーター			
CNT-110	デジタル温度コントローラー 110 V meter, “J” type thermocouple.			

*ミラーは標準で金コートミラーです。(銀コートへの変更も可能です)

*転送光学系とベースプレート、パージカバーが含まれています。

*光学系の取り外しは簡単に行えます。

*スエーヂロック、フローチューブが標準で装備されています。

*2 枚の KBr(25x4mm)窓が標準で取り付けられています。他の窓への変更も可能です。

*加熱ジャケットおよび温度コントローラーを使用して、200℃までの加熱が可能です。

*O-ring は標準で Viton になりますが、Kal-Reznへの変更も可能です。

