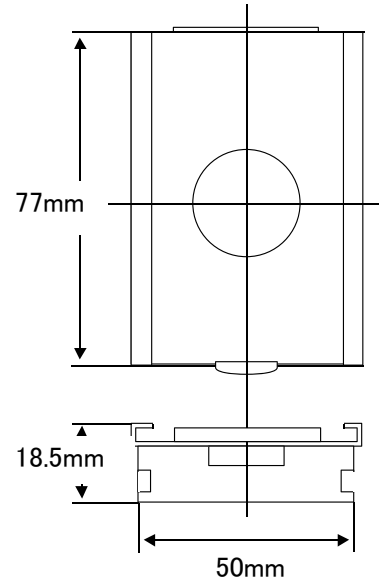


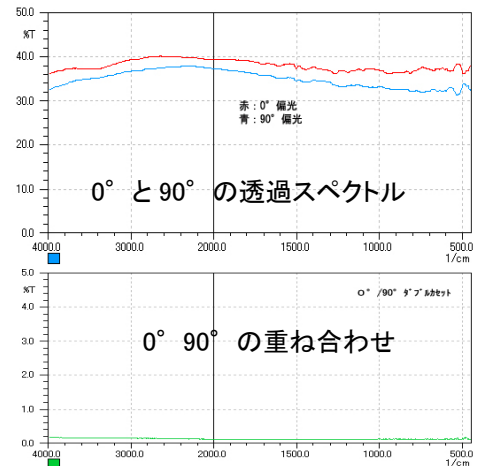
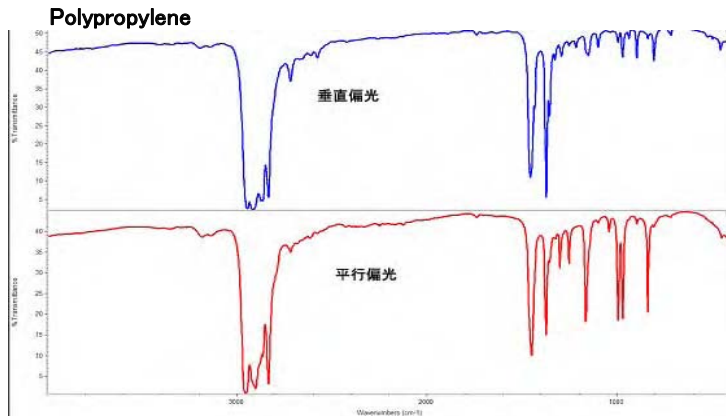
IR POLARIZER 赤外偏光子



アルミワイヤー1300本/ミリメートルの高品質赤外偏光子で優れたスループットをもっています。ベース素材はKRS-5を採用し、幅広い波長をカバーします。ダブルカセット方式のホルダーの採用により、各種のFT-IR 反射アクセサリ等と組み合わせての使用が可能です。360°の回転マウントを装備しています。



赤外偏光子は多くの反射測定、主に金属表面上の塗膜、薄膜の高感度反射測定、また高分子フィルム、繊維などの配光性測定に使用されます。偏光子は偏光していない光を2つの偏光成分に分離します。光の入射面内で振動する波を平行偏光(P波)、面に垂直に振動する波を垂直偏光(S波)と呼ばれます。偏光子を回転させることにより直線偏光成分の一つは透過され、他の成分は反射または吸収されます。本偏光子は偏光子に最も重要な特性、明るさとコントラストと耐久性を兼ね備えています。基盤のKRS-5は柔らかい材質で加工が難しいですが、中赤外領域で重要な情報が得られる $25\mu\text{m}$ (400cm^{-1})までの広帯域をカバー出来る最良の偏光子です。



仕様:

波長範囲	2.5 μm ~ 25 μm
直径	ϕ 35mm (有効径 ϕ 25mm)
厚さ	6mm
偏光率	> 80% (2.5 μm)、> 95% (3 μm ~ 25 μm)
消光比	< 2×10^{-2} (2.5 μm) < 1×10^{-2} (3 μm ~ 25 μm)
使用環境条件	湿度 < 60% 温度 10°C ~ 30°C

注: 高温多湿又は結露するような環境下での使用は避けて下さい。

ORDERING INFORMATION

品番	品名・内容
STJ-1001	KRS-5 ワイヤーグリッド 偏光子
	* 偏光子を取付けるアクセサリをご連絡下さい。各種アクセサリに合わせた偏光子のご提供が可能です。