

高温・真空・ガス置換 小型加熱ステージ

Model S84

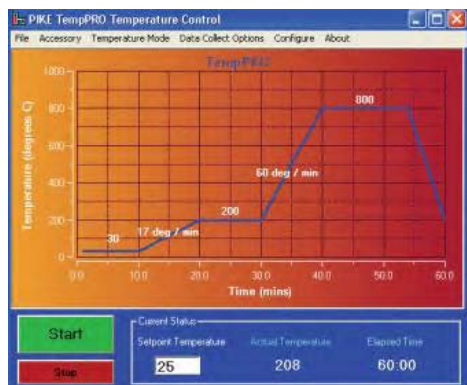


Model S84 は従来の加熱ステージより薄く、小型に設計された、顕微鏡 FT-IR や顕微鏡ラマン分光で
使用できる高温測定用の加熱ステージです。

ステージの厚みを極力薄くすることで、ワーキング
ディスタンスの短いレンズや対物鏡を使用しての
測定、観察が可能となりました。

試料の加熱は常温から +500°Cまで任意の温度
にて設定することが出来ます。
温度コントローラーはオプションのローダソフトと専
用の USB ケーブルを使用して、PC からプログラム
温度制御や温度の記録をとることも可能です。

Model S84 の試料部は密閉構造で、配管を接続す
ることで密閉真空やガス置換が可能です。



FTIR およびラマン顕微鏡の自動ステージ用の専
用ホルダーもオプションで用意されています。自動
ステージを使用してのマッピング測定も行うことが
出来ます。

FTIR の標準試料室やビームコンデンサーに取り付けての使用も可能です。

試料交換は上部窓板付のプレートを回転して取外することで行え、工具の必要もなく簡単です。
透過測定には直径 13mm の窓板を取り付けることが出来ます。また反射用の金属板も用意されています。

標準の窓板は KBr、BaF₂、CaF₂、石英、ZnSe など多くの種類を選択しご使用頂けます。

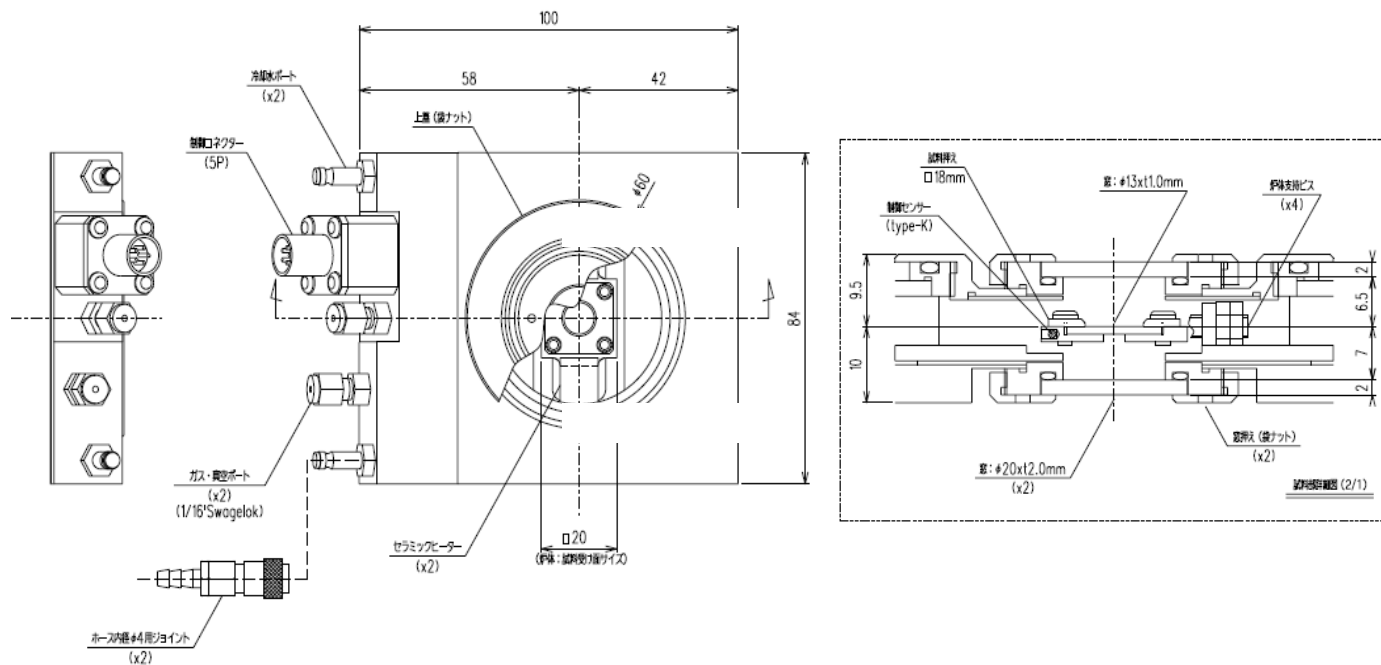
Model S84 は筐体をアルミ製にすることで軽量化を行い、顕微鏡のステージ上で使用できるよう設計されています。ステージ
は水冷式で、外部に熱を伝えることなく、安全に使用できます。

Model S84 はお客様の仕様に応じた特注仕様での加熱ステージの設計も行っています。



オプションの自動ステージ用ホルダーを取り付けることができます

試料部には直径 13mm 高さ 1mm の反射板や窓
板が設置出来ます



仕様:

ステージ本体

- 使用温度範囲: 室温 ~ +500 度(真空中)
- ステージサイズ: 84mm x 100mm x 19.5mm (コネクタープラグ及び突起部含まず)
- 透過有効径: φ4mm
- 標準窓サイズ: φ20 × t2mm
- 窓板: KBr, BaF2, CaF2, 石英などから選択
- 透過窓サイズ: 透過窓 φ13 × t1.0mm (MAX)
- ガス真空口: 1/16"スウェージロック x2
- 材質: アルミ(アルマイト加工)
- リーク量: $1 \times 10^{-9} \text{Pa} \cdot \text{m}^3 / \text{sec}$ 以下
- 冷却水ポート: オートジョイント(片切り) / 内径φ4 チューブ用竹の子(x2)
- 寸法: 幅 84 × 奥行 100 × 高さ 19.5(mm)
- 重量: 約 0.5kg

・温度コントローラー

- サイズ: W210 × D280 × H138.6mm
- 制御方法: PID 制御
- センサー入力: クロメル・アルメル熱電対(Type-K)
- 電源容量: AC100V 5A
- 重量: 約 4kg

*顕微鏡への固定はお問い合わせ下さい。
 *減圧で使用する場合は真空ポンプが別途必要となります。
 *加熱する際には冷却水が必要となります。
 +300°Cから-180°Cの冷却も行える加熱冷却ステージも用意されています。

ORDERING INFORMATION

品番	品名・内容
STJ-M84-01	Model S84 高温・真空・ガス置換 小型加熱ステージ 加熱ステージ 本体、温度コントローラー、水冷チューブ、バルブ、反射板、 *セル窓、透過用の窓板は含まれておりません
STJ-M84-01P	Model S84 高温・真空・ガス置換 小型加熱ステージ (PC コントロール) 加熱ステージ 本体、温度コントローラーおよび TempPro ソフトウェア、水冷チューブ、バルブ、反射板 *セル窓、透過用の窓板は含まれておりません
STJ-M84-02	オートステージ取付プレート
STJ-M84-03	温度コントローラー (PC コントロール)
STJ-M84-04	サンプルホルダーセット(2枚×3種)銅/ニッケルメッキ/ビス付属
STJ-M84-05	反射プレート(13x1mm (1枚)) SUS 製パフ研磨
	セル窓(セルは水冷の為、セル窓は加熱されません)
945-3316	20x2 mm KBr (真空中では使用できません。温度は水冷で)
915-3316	20x2 mm BaF2
920-3316	20x2 mm CaF2
STJ-M84-08	高倍率レンズ用 石英窓プレート (W.D 約 4mm ラマン顕微鏡用)
	透過試料用窓
915-3015	13x1 mm KBr Disk (最高使用温度の目安 300°C)
HIN-3015	13x1 mm BaF2 Disk (最高使用温度の目安 500°C)
920-3015	13x1 mm CaF2 Disk (最高使用温度の目安 900°C)
	真空ポンプおよび冷却水循環装置
170-1000	冷却水循環装置
STJ-0126-RP84	真空ポンプ(配管、オイルミストトラップ、継手)