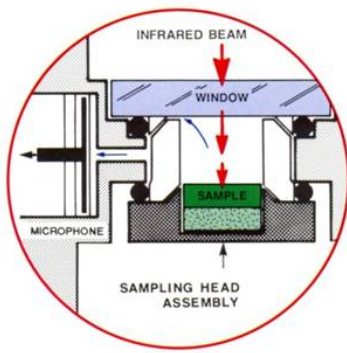
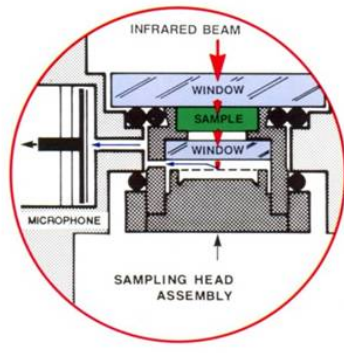


拡散反射PAS



PAS



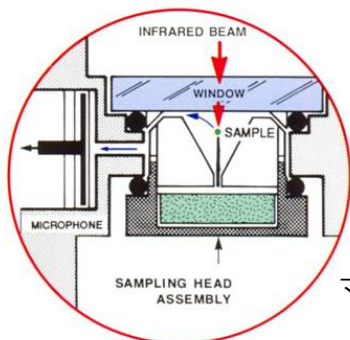
透過PAS



写真手前の3種のサンプリングヘッドを試料の性質に応じて交換します。

拡散反射用ヘッドは散乱の多い試料に、**吸収用ヘッド**は不透明な試料に、**透過用ヘッド**は透過性のよい試料に用います。

しかし、多くの試料はこれらの性質が混在しています。したがって、このオプションを使ってマルチサンプリングでスペクトルを測定されることをお勧めします。



マイクロサンプリング



単粒子、単繊維サンプル用 マイクロサンプリングキット

このオプションと実体顕微鏡などを使うことで、赤外顕微鏡を使用することなしに、数十ミクロン程度の試料を測定することができます。単粒子はマイクロマニピュレーターで、細いタングステン針を使って静電気で拾い上げます。また、単繊維は細いピンセットでつかみ、特殊なクランプリングにセットします。あとは専用のセルホルダーに置いて、本体に差し込むだけで測定ができます。

【販売代理店】

株式会社 テクノサイエンス

〒264-0034 千葉市若葉区原町929-8 TEL :

043-206-0155 FAX : 043-206-0188

<https://www.techno-lab.co.jp/>