

JNRS

SCM用液体窒素蒸発防止装置



- ・液体窒素の蒸発をゼロにします。^{※1}
- ・振動を最小限に抑え、運転中でも測定が可能です。^{※2}
- ・既存のSCMクライオスタットに後付けが可能です。^{※3}

※1：正常運転中に限ります。透過やメンテ時等で抜ける分は考慮しません。
 ※2：振動の影響はゼロではありません。※3：各種取付け条件があります。

【装置概要】

本装置は、SCMクライオスタットの液体窒素槽に接続された極低温冷凍機付クライオスタットを用いて冷却し、液体窒素の蒸発を防止する為の装置です。

クライオスタット内の圧力を検知し、圧力信号に応じて冷凍能力を制御することにより、液体窒素を一定に保ちます。

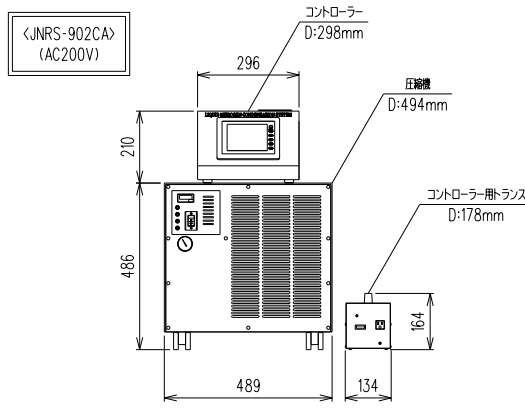
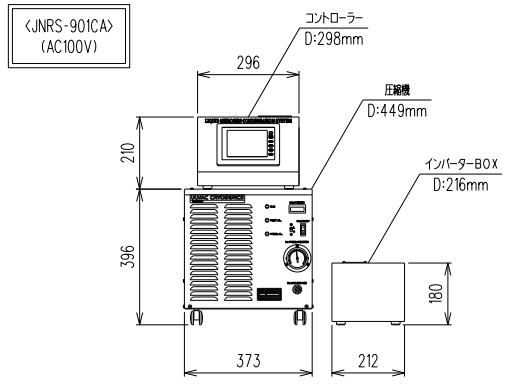
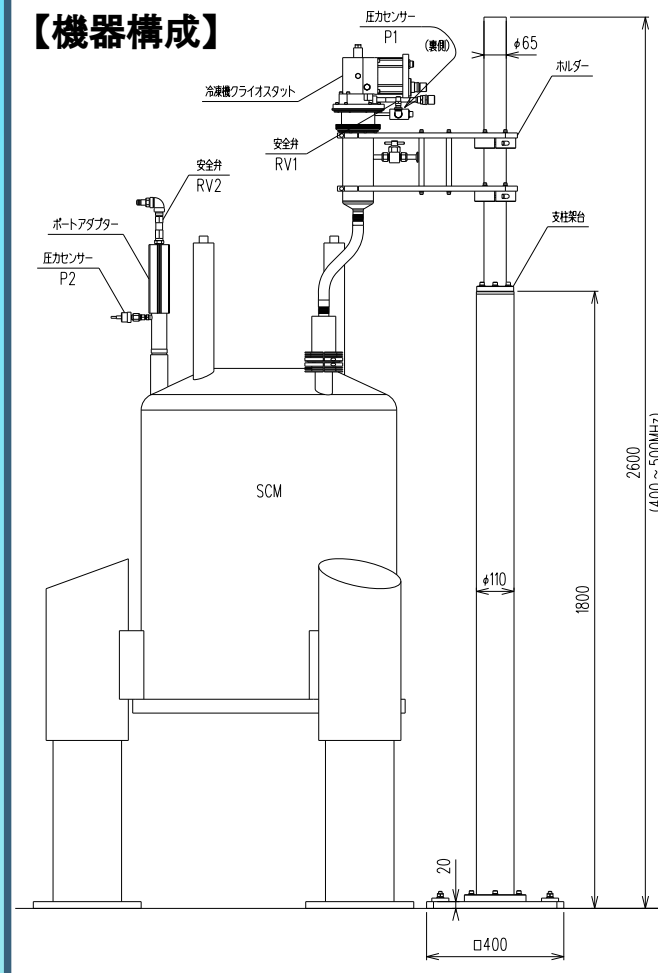
装置運転時の冷凍機の振動は、除振構造により最小限に抑えます。

本装置は高圧ガス保安法の適用外です。

【仕様一覧】

種別	AC100V仕様		AC200V仕様
型式	JNRS-901CA		JNRS-902CA
液体窒素蒸発防止能力	7.0/8.0 L/day (50/60Hz)		10.0/12.0 L/day (50/60Hz)
対象マグネット	600MHzマグネット以下 * 蒸発量による		
振動	標準サンプル（クロロホルム）を積算16回で測定して、ノイズがクロロホルムのピークの1%以下であること		
供給電源	単相 AC100V ±10% 20A以上のブレーカー（1基）		三相 AC200V ±10% 20A以上のブレーカー（1基）
消費電力	1.3/1.5 kW (50/60Hz)		1.7/1.9 kW (50/60Hz)
温度/湿度	4~38°C/25~80%RH（結露無きこと）		10~38°C/25~80%RH（結露無きこと）
冷却水	不要		
冷凍機搭載型 クライオスタット	冷凍方式 /能力	GMサイクル方式/ 24/30 W at 77K (50/60Hz)	GMサイクル方式/ 29/35 W at 77K (50/60Hz)
冷凍機用圧縮機	冷却方式	空冷式	
コントローラー	制御	シーケンス制御（5.7インチタッチパネル）	
	機能	圧力表示、温度表示、アラーム表示、運転時間表示、圧力制御、データロギング、各ユニット遠隔操作、自動復帰機能（選択可）	
その他付属	専用架台、ケーブル類、安全弁、圧力センサー、アセンブリホース（標準：6M×2）、インバーター		専用架台、ケーブル類、安全弁、圧力センサー、アセンブリホース（標準：6M×2）、電源トランス
オプション対応品	液面センサー、圧縮機用防音BOX		
メンテナンス （カッコ内は推奨サイクル）	冷凍機ユニット（16,000H/1回）、ヘリウム圧縮機（30,000H/1回）、安全弁及び液面センサー（50,000H/1回） * その他、適宜		冷凍機ユニット（16,000H/1回）、ヘリウム圧縮機（24,000H/1回）、安全弁及び液面センサー（50,000H/1回） * その他、適宜

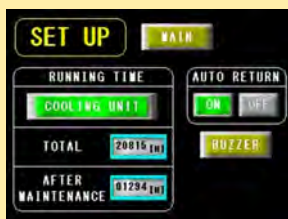
【機器構成】



【コントローラー機能】

* JNRS-901CA / -902CA 共通

- ・ 自動復帰機能 (選択可能) *瞬停に対応!*
- ・ 合計運転時間及びメンテ後の運転時間表示

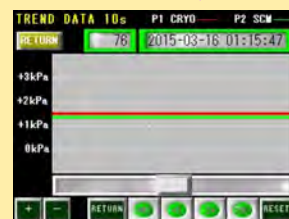


カラータッチ
パネル操作

*かんたん!
多機能!*



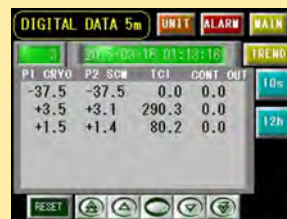
【高精度圧力制御】
1.5±0.5kPa *外乱抑制!*



【各種ログ機能】

- ・ 圧力、温度、出力
- ・ アラーム、など

記録が残る!



ver3.0.1-J