

Nitrogen Generators

Membrane Series

With Compressor



AT-2NP-CB

分離膜式
窒素ガス発生装置
コンプレッサー内蔵型

特徴

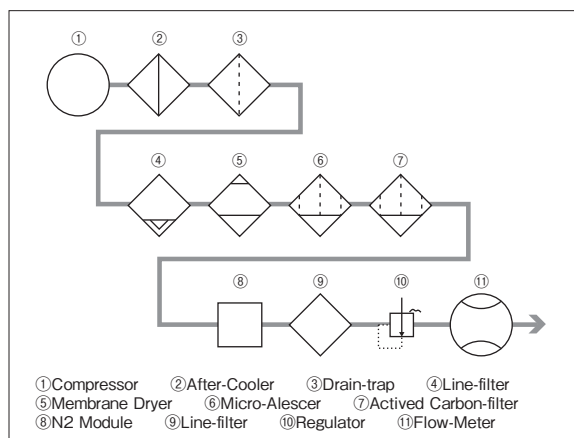
- 窒素純度は95%から99.9%。
- 豊富なバリエーションで用途に合わせて選定可能、複数台の分析装置に対応可能。
- コンパクトで据え付けが簡単。移動可能で、操作も容易に行えます。
- ドレインを内部処理しています。(AC100Vモデル)
- 製造、サービスの一貫体制により当社サービスマンが全国対応。安心してお使いいただけます。



AT-10NP-CS



AT-30NP-CS



標準仕様

| 型式 | 電動機 (kw) | 純度 (%) | 流量 (L/min) | 最高常用圧力 (MPa) | 電源 | 定格電流 (A) 50/60Hz | 熱量 (kJ/h) | 寸法WDH (mm) | 質量 (kg) | コンプレッサー内蔵 | 備考 |
|--------------|----------|--------|------------|--------------|--------------|------------------|-----------|-------------|---------|-----------|-----------|
| AT-2NP-CB | 0.2 | 99 | 2 | 0.5 | AC100V 5A | 4.1/3.9 | 628 | 260×440×460 | 31 | ○ | |
| AT-5NP-CB | 0.2 | 99 | 5 | 0.5 | AC100V 5A | 4.1/3.9 | 628 | 320×440×645 | 37 | ○ | |
| AT-10NP-CS | 0.75 | 99 | 16 | 0.7 | AC100V 15A | 12.1/13.4 | 2355 | 440×750×610 | 72 | ○ | 50/60Hz共用 |
| AT-10NP-5NCS | 0.75 | 99 | 13+10 | 0.7 | AC100V 15A | 12.1/13.4 | 2355 | 440×750×610 | 73 | ○ | |
| AT-30NP-CS | 1.5 | 99 | 30 | 0.7 | AC200V 単相20A | 11.8/13.2 | 4710 | 460×795×920 | 126 | ○ | 50/60Hz共用 |

【販売代理店】 (株) テクノサイエンス TEL:043-206-0155 FAX:043-206-0188